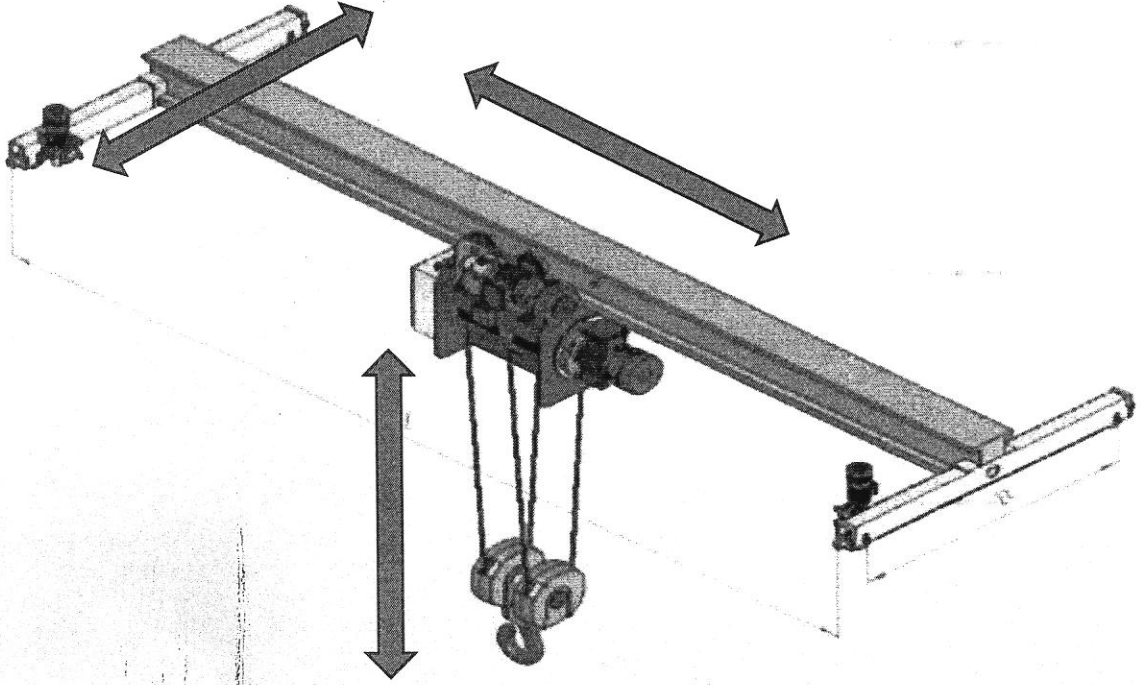


## TEKNİK RAPOR

Genel Müdürlüğümüz; Ergani İlçesi DİSKİ Şube Müdürlüğü'ne bağlı olarak faaliyet gösteren Ergani İçmesuyu Arıtma Tesisi'ndeki Klor Ünitesinde kullanılan 2 ton kapasiteli 1 adet tek kirişli gezer köprülü vinç arızalanmıştır. Tesiste diğer ünitelerde bulunan toplam 4 adet tek kirişli gezer köprülü vinçlerinde bakım ve onarımın yapılması gerekmektedir.

### Tek Kirişli Gezer Köprülü Vinç :



İş bu rapor tarafımızdan hazırlanmış olup imza altına alınmıştır.20.02.2023

Gereğinin yapılmasını arz ederiz.

Halit BİÇİMLİ  
Yüksek Kimyager