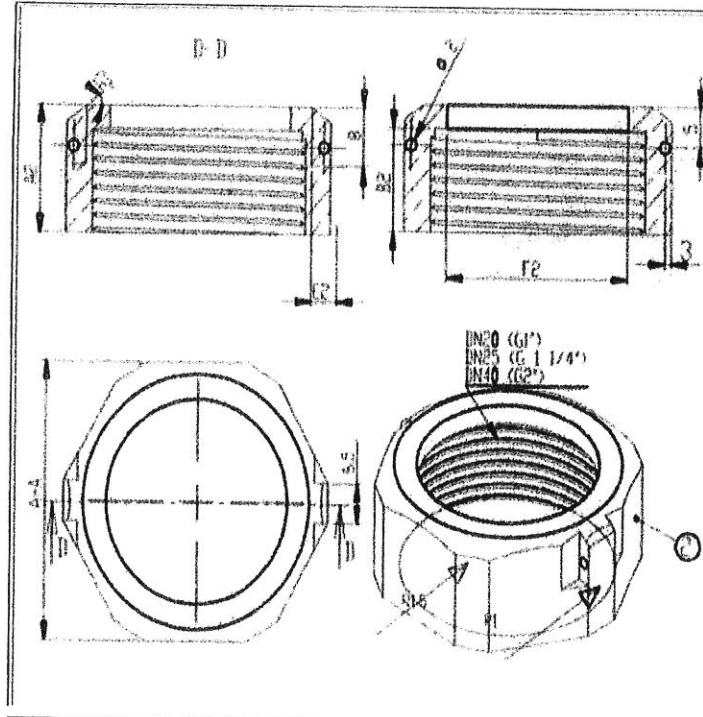
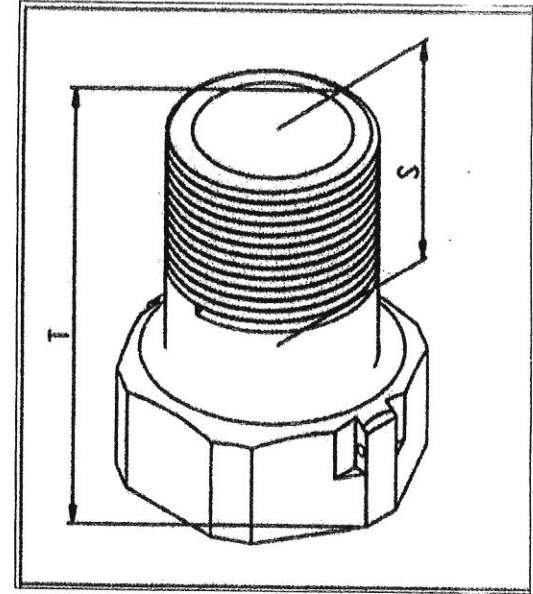


Anma Boyutu	A1	B1	C1	D1	E1	F1	G1	H1	I1	J1	K1
DN20	45	3	2,5	15,5	7	20	14	26,44	29,5	23	35
DN25	55	3,5	2,5	18	7,5	25	20	33,2	38	29	35
DN40	65	4	2,5	23	8	40	30	47,8	54	44	35



Anma Boyutu	A2	B2	C2	A-A	E2	F2
DN20	16	13	30	36	4	27
DN25	20	15	30	46	4,5	34
DN40	24	18	30	69	5	48



Anma Boyutu	T	S
DN20	45	15,5
DN25	55	18
DN40	65	23

NO	PARÇA LİSTESİ	ADET	MALZEME
1	Rekor Nipeli	1	Pirinç (CW 617 N)
2	Rekor Somunu	1	Pirinç (CW 617 N)

DİSKİ Genel Müdürlüğü
Sayaç ve Saha İşleri Şube Müdürlüğü

Sayaç Bağlantı Rekoru DN-20DN25-DN40	Tarih
Toleranslar: İSO 2768-MK	Yunus KAYIŞOĞLU
Malzeme: CW 617 N	İmza:
	Kontrol Onayı:

7.2. Malzemelerin tamamı içme suyu ile uyulaşabilir olacak ve insan sađlıđına zararlı bileşen içerikli olmayacaktır.

7.3. İdare gerek gördüđü takdirde her kalem malzeme için istediđi akredite olmuş kurum veya Kuruluştta test ve muayene yaptırabilecektir. Her türlü muayene, rapor ve tahlil ücreti İstekliye aittir.

7.4. Her türlü nakliye, indirme-bindirme v.b. işler istekliye aittir. Nakliye sırasında hasara uğrayan malzeme İstekli tarafından yenileri ile ücretsiz olarak deđiştirilecektir.

8. MAL TESLİMİ

8.1. Uygun bir malzemedden yapılmış sađlam bir kutuya konulmalıdır. Kutulara konulmuş sayaç bađlantı rekorları, taşınmaları sırasında hasara uğramayacak şekilde uygun mukavemetteki kutulara veya paletlere yerleştirilecektir. Bu kutuların/paletlerin üzerine rekor tipi, miktarı, çapı belirtilerek yazılacaktır.

İşin başlama tarihi sözleşmenin imzalandığı tarih olup mal teslimi sözleşmenin imzalandığı tarihten itibaren aşıđıdaki tabloya bađlı kalınarak (30) Otuz takvim gününde tamamlanacaktır.

8.2. Mal teslim Tablosu (Adet):

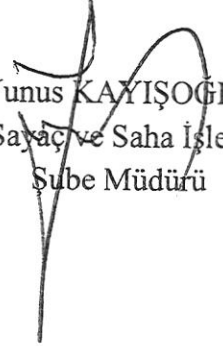
Teslim Periyodu	Sözleşmenin İmzalanmasına Müteakip	
	30 gün İçerisinde Teslim Edilecek Malzeme Miktarı	TOPLAM
DN25 Su Sayaç Bađlantı rekor Seti (Pirinç)	500	500
DN40 Su Sayaç Bađlantı rekor Seti (Pirinç)	500	500

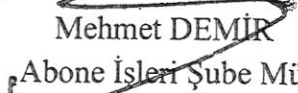
Her teslimatı yapılan sayaç bađlantı rekorlarının gerekli test ve muayeneleri yapıldıktan sonrakısmi kabul işlemleri yapılacaktır. Teslim yeri, DISKİ Ana Ambarıdır

Ek:

1- Pirinç su sayacı bađlantı rekoru teknik resim


Mücahit GULTEKİN
Abone İşleri Daire Başkanı


Yunus KAYIŞOĞLU
Sayaç ve Saha İşleri
Şube Müdürü


Mehmet DEMİR
Abone İşleri Şube Müd.