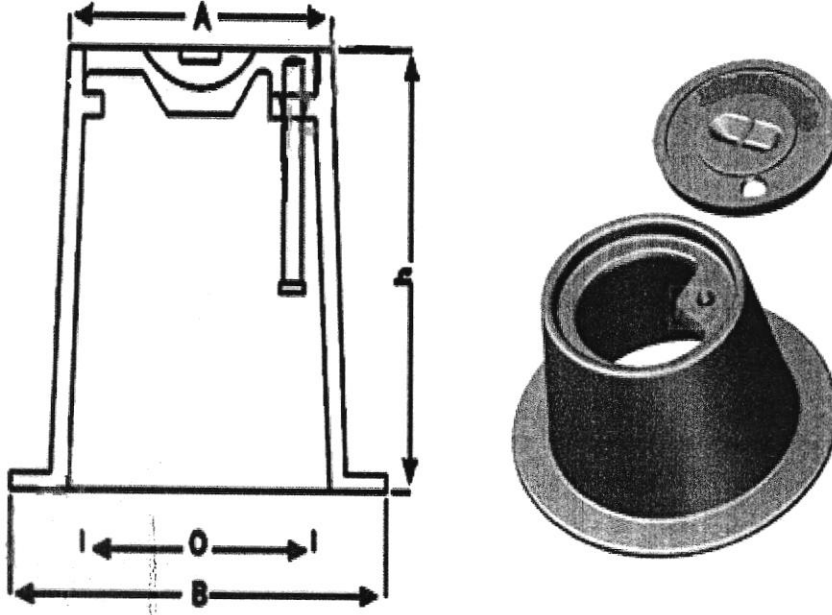


TEKNİK RAPOR

İçme Suyu Dairesi Başkanlığı bünyesinde bakım-onarım işlerinde kullanılmak üzere ve depo stokunda bulunmayan aşağıda liste halinde teknik özellikleri ve miktarı belirtilen malzemenin dış piyasadan temini hususunda;

Gereğini arz ederim.



Malzeme Adı		Buşakle Kapağı
EBATLARI		ÖZELLİKLERİ ve MİKTARI
A	170 mm	1- 100 adet ve "Pik Döküm" demirden imal edilmiş olması
B	245 mm	2- TS EN 124-2 standartına uygun olması ve belgelenmesi
O	150 mm	3- Bitüm esaslı siyah boya ile boyalı olması
H	210 mm	4- İstiflenmeye uygun şekilde paketlenmiş olması

05/08/2021
M.Erol KORKMAZ
Elk. Tek.

05/08/2021
Mücahid BEYAZYÜZ

İns. Müh.