

TEKNİK RAPOR

Genel Müdürlüğümüz Su Tesisleri Daire Başkanlığına bağlı Dicle Barajı Pompa istasyonunda kullanılan **kvaerner marka, Pompa tipi: C52BB 18-24 H48 KSN** olan Santrifüj pompanın bakım onarımı için yedek malzemeye ihtiyaç vardır. Söz konusu malzemenin alınması hususunu bilgilerinize arz ederiz.

Pompanın teknik özellikleri:

Marka: kvaerner (hamworthy)

Type: C 52BB 18-24 H48 KSN

Tip: C 52BB 18-24 H48 KSN

Shof no: 98-20817

Seri no: 98-20817

Capacity: 5400 m3/h

Kkapasite (debi): 5400 m3/h

Head: 195 Mlc

Basma Yüksekliği: 195 mSS

Speed: 1488 Rpm

Devir: 1488 d/d

Power: 3373 kW

Güç: 3373 kW

| <u>S. NO.</u> | <u>ALINACAK YEDEK PARÇA ADI</u> | <u>MALZ CİNSİ</u> | <u>RES.NO.</u> | <u>MİKTAR</u> |
|---------------|---------------------------------|-------------------|----------------|---------------|
| 1. | Mesafe halkası | Pirinç | 05 | 6 Ad. |
| 2. | O-ring(ø130x119x5.59 | Nitril Kauçuk | 1 | 10 Ad. |
| 3. | O-Ring (ø118X110X4) | Nitril Kauçuk | 2 | 10 Ad. |
| 4. | O-Ring (ø339X327X6) | Nitril Kauçuk | 3 | 10 Ad. |
| 5. | O-ring (ø113X105X4 | Nitril Kauçuk | 4 | 10 Ad. |
| 6. | O-ring (ø136X130X3) | Nitril Kauçuk | 5 | 10 Ad. |
| 7. | O-ring (ø357X347X5) | Nitril Kauçuk | 6 | 10 Ad. |

İş bu rapor tarafımızdan hazırlanmıştır. 05.07.2021

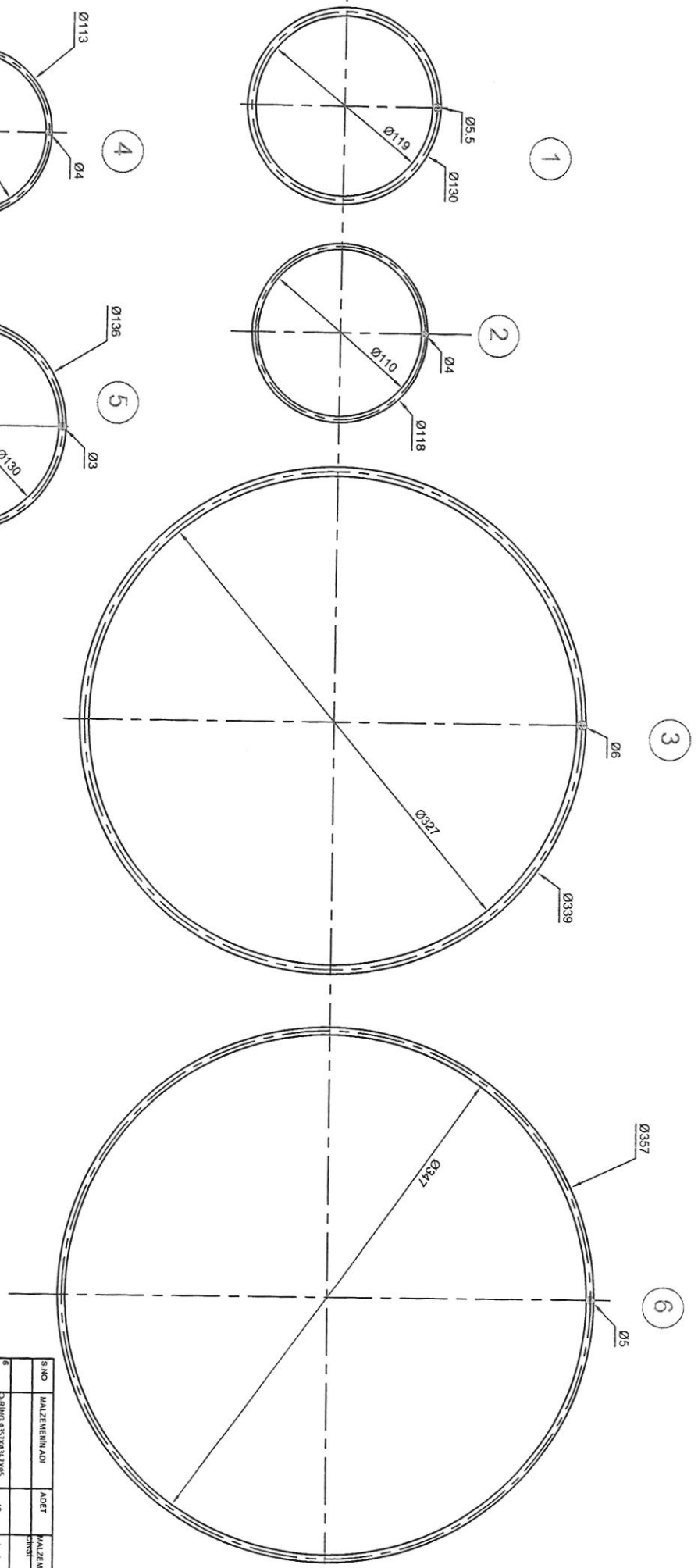
Ek: 2 Adet teknik resim

Zülküf YILDIRIM

Makine Bakım sorumlusu

Bülent YILDIZ

İşletme Şefi

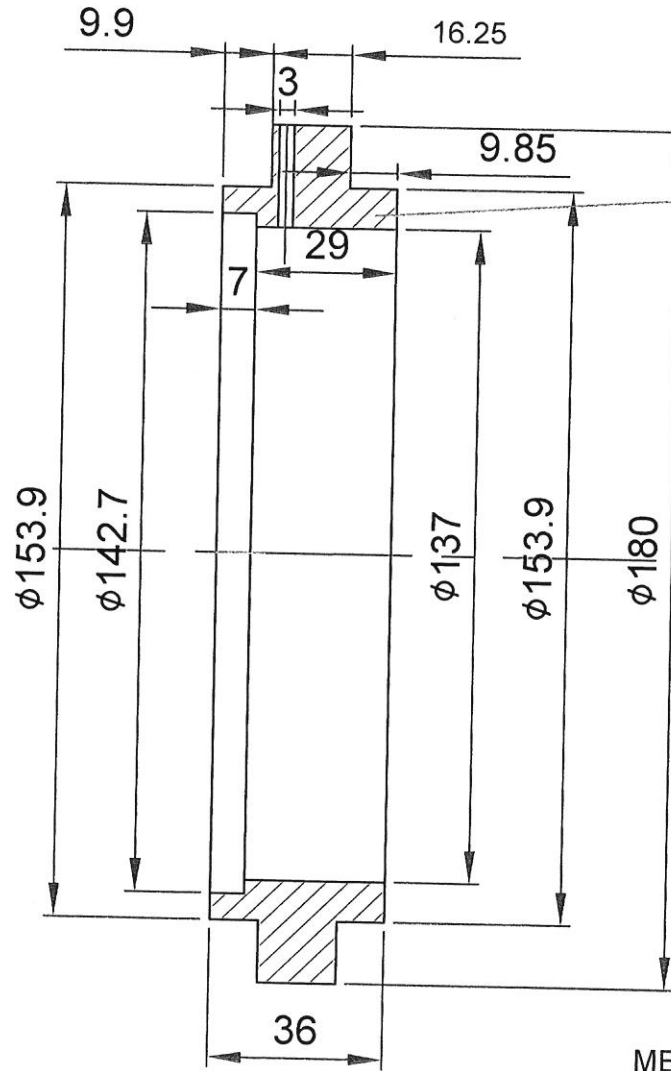


| S.NO | MALZEMENİN ADI | ADET | MALZEMENİN ÇİFTİ | MALZEMENİN MAL. NO |
|------|----------------------|------|------------------|--------------------|
| 6 | O-RING Ø319x1.19x5 | 10 | NİTRİL KAUCUK | |
| 5 | O-RING Ø159x1.30x2.8 | 10 | NİTRİL KAUCUK | |
| 4 | O-RING Ø105x1.13x1 | 10 | NİTRİL KAUCUK | |
| 3 | O-RING Ø339x4.27x6 | 10 | NİTRİL KAUCUK | |
| 2 | O-RING Ø118x1.18x4 | 10 | NİTRİL KAUCUK | |
| 1 | O-RING Ø130x1.36x5 | 10 | NİTRİL KAUCUK | |

| | | |
|---------------|------------|----------|
| Ad Soyad | Tarih | İmza |
| Şehitlik FAH | 05.07.2021 | |
| Çizim | | |
| Onaylayan | | |
| O-RING | | |
| | | Okutkılı |

Handwritten signature

Handwritten signature



5

MESAFE HALKASI (KARBON Y)

MALZEME: PİRİNÇ
 ADET: 5

Handwritten signature

Handwritten signature